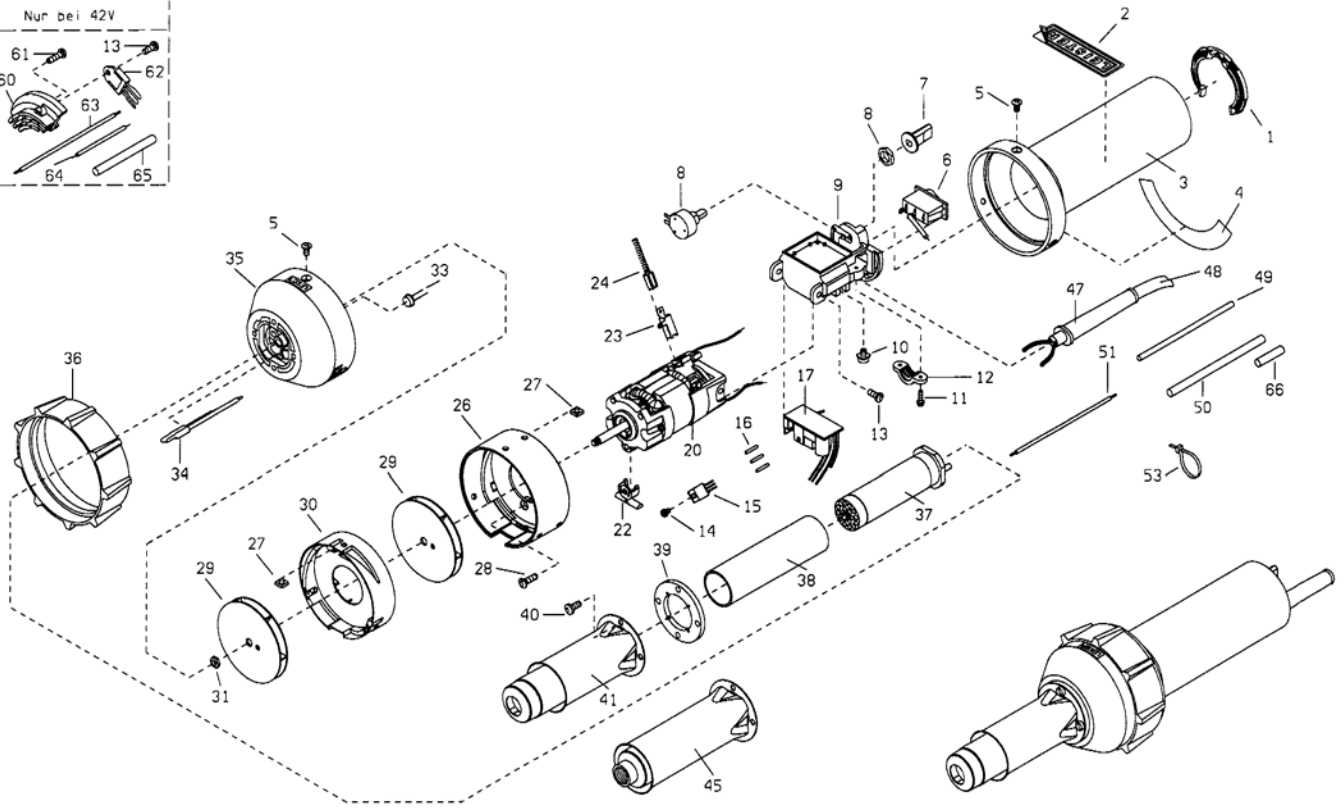


Nur bei 42V



LEISTER Process Technologies CH-6060 Sarnen	Heissluft-Gerät <b>TRIAC S</b>	Zeichnungs-Nr. <b>2473A</b> 27.05.1999
---	-----------------------------------	--

© Die Zeichnung darf weder ganz noch teilweise in irgendeiner Form reproduziert oder weitergegeben werden.